

WAQ 28391SN

Vaskemaskine
Avantixx 8



BOSCH
Invented for life

WAQ 28391SN

hvid

7295 kr*

*Vejledende pris

Produktegenskaber

- Kapacitet: 8 kg
- Energiforbrug: A+++
- Maksimal centrifugeringshastighed: 1400 omdr./min
- VarioPerfect: Energi- eller tidsoptimering af program med perfekt vaskeresultat
- WaveDrum tromlesystem for skånsom eller intensiv vask
- ActiveWater tilpasser automatisk vandmængden
- Display for programforløb, resttid og op til 24 t forskudt start
- TouchControl-taster: AntiKrøl, Ekstra skyl, EcoPerfect, SpeedPerfect
- Specialprogrammer: SuperHurtig 15', Mix, Uld-/håndvask og Finvask/Silke
- AntiVibration Design: Øget stabilitet og mere stille gang
- Gennemstrømningssensor for optimalt vandforbrug
- Mængdeautomatik
- Beskyttelse imod lækage
- Skumkontrol
- Ubalancekontrol
- Selvrensende sæbeskuffe
- Elektronisk spærring af lugeåbning
- 32 cm stor luge med 165° åbningsvinkel

Ekstra tilbehør

WMZ 20430	Afdækningsplade til underbygning	295 kr
WMZ 20490	Sokkel med udtrækskuffe	1499 kr
WMZ 2380	AquaStop-forlænger 2,5m, t/vaskemaskiner	249 kr

EAN-kode

4242002739618

Grundlæggende data

Produktmål (mm): 848 x 600 x 550
Tilslutningseffekt (W): 2300
Energiforbrug årligt (kWh/årligt) - (2010/30/EC): 179
Vandforbrug årligt (l/årligt) (2010/30/EC): 8700
Støjniveau ved vask (dB(A) re 1 pW): 54
Støjniveau ved centrifugering (dB(A) re 1 pW): 76

Skabt: 2012-11-01



Partner | Selected

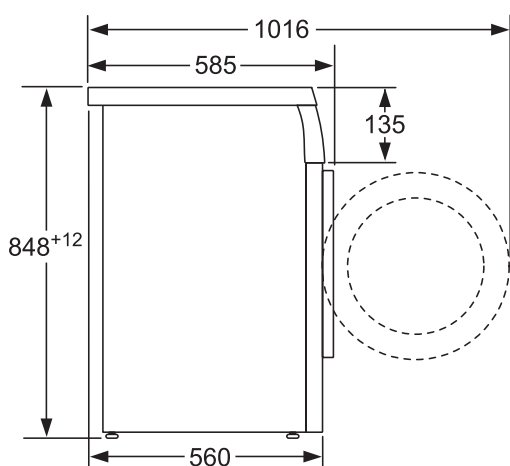
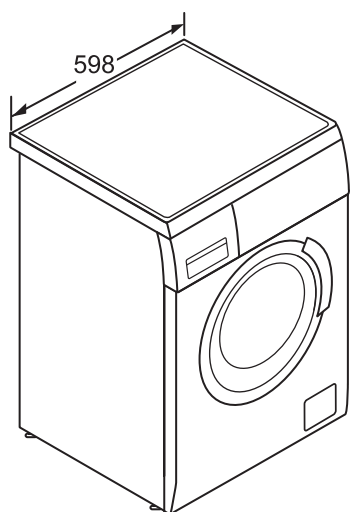
WAQ 28391SN

Vaskemaskine
Avantixx 8



BOSCH

Invented for life



WAQ 28391SN

Vaskemaskine
Avantixx 8



BOSCH

Invented for life

Piktogramforklaringar



Energiklasse A+++

EU's energiklassemærkning, som har eksisteret siden 1995, giver standardiserede oplysninger om husholdningsapparaters energi- og vandforbrug. EU's energiklassemærkning går fra A+++ (bedst) til G (dårligst).



AntiVibration Design™

Mange af vores vaskemaskiner og tørretumblere har sidepaneler, som er designet til at mindske maskinens vibrationer ved henholdsvis vask og centrifugering og ved tørretumbling. Det giver dig en mere stille vaskeoplevelse.



VarioPerfect™

Med funktionen VarioPerfect kan du vælge mellem SpeedPerfect, som vasker de mest almindelige programmer ekstra hurtigt, eller miljøprogrammet EcoPerfect, som med et længere tidsforbrug vasker de mest almindelige programmer på den mest miljø- og energivenlige måde.



WaveDrum

Skånsom og effektiv tromle med ny struktur og asymmetriske medbringere garanterer den bedste behandling af tøjet.



ActiveWater™

Sørger for, at du får det bedste vaskeresultat for hver anvendte dråbe vand, uanset hvor meget eller lidt, du vasker.



Green Technology inside

Bosch egen miljømærkning Green Technology inside angiver at produkterne er særligt energi- og ressourceeffektive og at højeste ydeevne opnås ved banebrydende teknologi. Og som alle Bosch produkter, er de fremstillet med hensyn til bæredygtige kriterier. Mærkningen står for energieffektivitet og bæredygtighed i vores produkter – netop fordi de har "Green Technology inside".